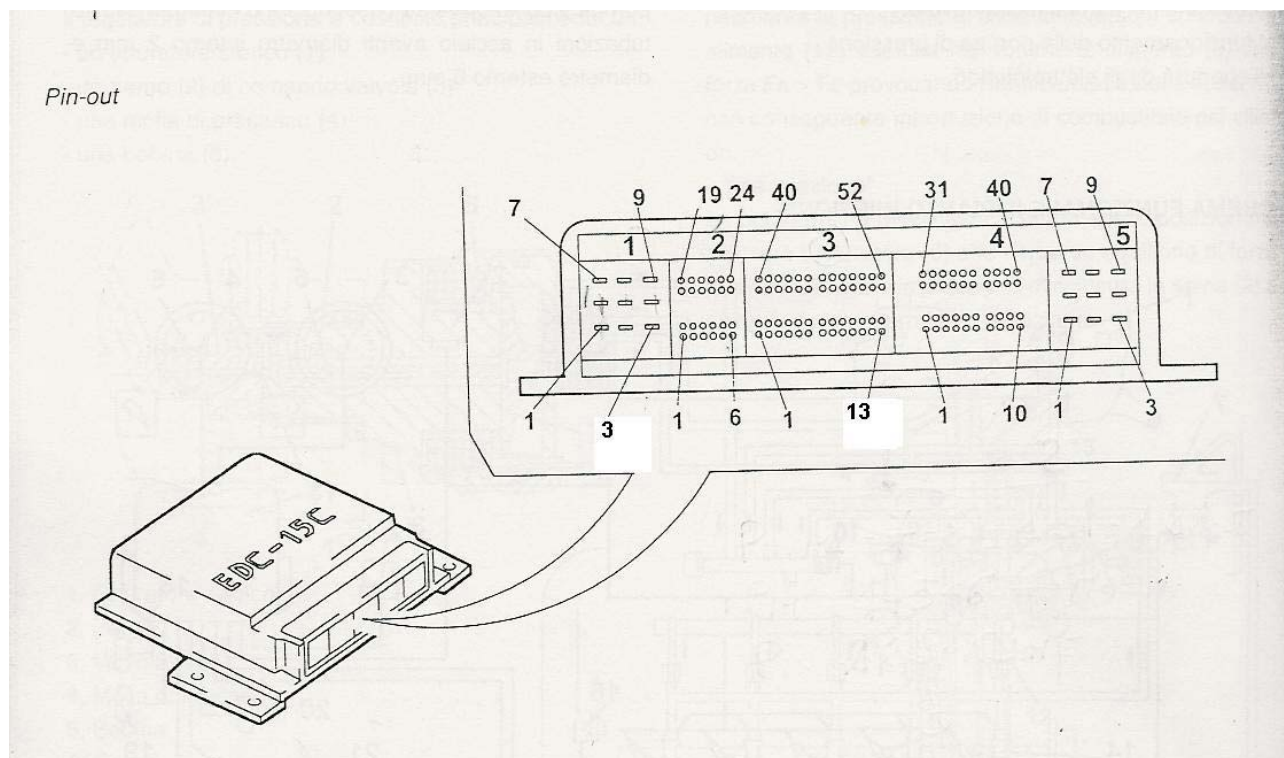


## **ECU EDC 15 EURO 2 FIAT MODALITA' DI ABILITAZIONE ALLA LETTURA E PROGRAMMAZIONE TRAMITE PRESA EOBD**



### **PIN OUT per alimentazione a banco**

Connettore 1 PIN4 – PIN5- PIN6 COLLEGARLI A MASSA DI POTENZA

Connettore 1 PIN1 - PIN7- PIN8 COLLEGARLI A POSITIVO 12 VOLT

Connettore 2 PIN13 COLLEGARLO A POSITIVO 12 VOLT

Connettore 3 PIN28 LINEA K

**In questa centralina non necessita di nessuna abilitazione esterna sia per la lettura che per la scrittura tutto viene fatto tramite la presa EOBD posta nel cruscotto lato conducente.**